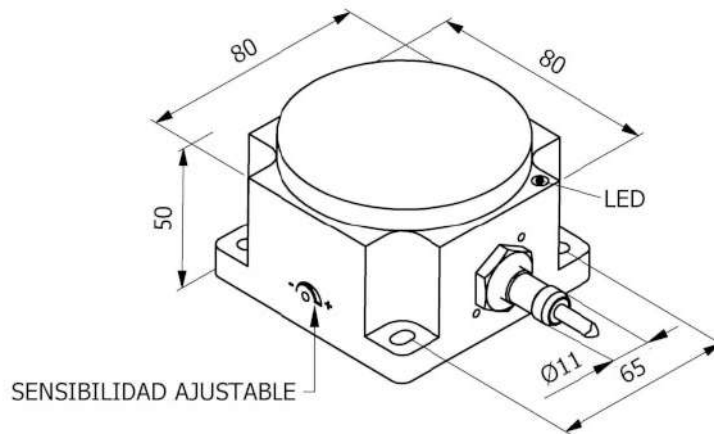


Código: SIP000112 Descripción: SIQ80-CE50 NPN NO+NC



Dimensiones en mm

### 1. CARACTERISTICAS TECNICAS:



#### Datos eléctricos

Tipo de fuente de alimentación:		Corriente directa
Tensión de funcionamiento:	[V]	10 ÷ 55
Consumo de corriente:	[mA]	< 10 mA @ 24Vdc
Clase de protección:		III
Protección contra inversiones de polaridad:		Presente

#### Salidas

Modelo eléctrico:		NPN
Función:		NO+NC
Caída de tensión máxima:	[V]	< 1.8
Corriente de salida máxima:	[mA]	200
Frecuencia de conmutación:	[Hz]	50
Protección contra cortocircuito:		Presente
Resistente a sobrecargas:		Presente

#### Campo de detección

Distancia de conmutación-Sn:	[mm]	10 ÷ 60 (ajustable)
------------------------------	------	---------------------

#### Precisión y Variaciones

Factor de corrección:		Acero inoxidable: 0.9 - Latón: 0.5 - Aluminio: 0.4 - Cobre: 0.4
Histéresis:	[%Sr]	< 10 con Sn=50mm
Repetibilidad:	[%Sn]	< 3

#### Condiciones ambientales

Límites de temperatura:	[°C]	-25°C ÷ +70°C
Grado de protección:		IP65-IP66-IP67

#### Elementos de visualización y control

Señalización:		Estado de conmutación de salida - 1 x LED: Amarillo
---------------	--	---

#### Datos mecánicos

Carcasa:		Paralelepípedo
Dimensiones:	[mm]	80 x 80 x 50
Materiales:		Carcasa: PC rojo - Superficie activa: PC rojo
Montaje:		No enrasado
Peso:	[g]	460

#### Conexiones eléctricas

Cable:		2 m - PVC/PVC - 4 x 0.25 mm <sup>2</sup>
--------	--	--

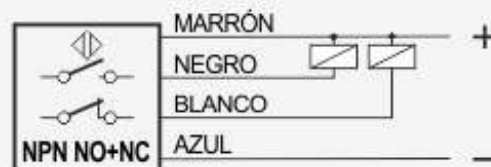
#### Conformidad con las normas / Directivas

Cumplimiento de directivas:		2014/30/UE - Directiva de compatibilidad electromagnética (CEM)
Cumplimiento de normas:		EN60947-5-2 - Norma de producto

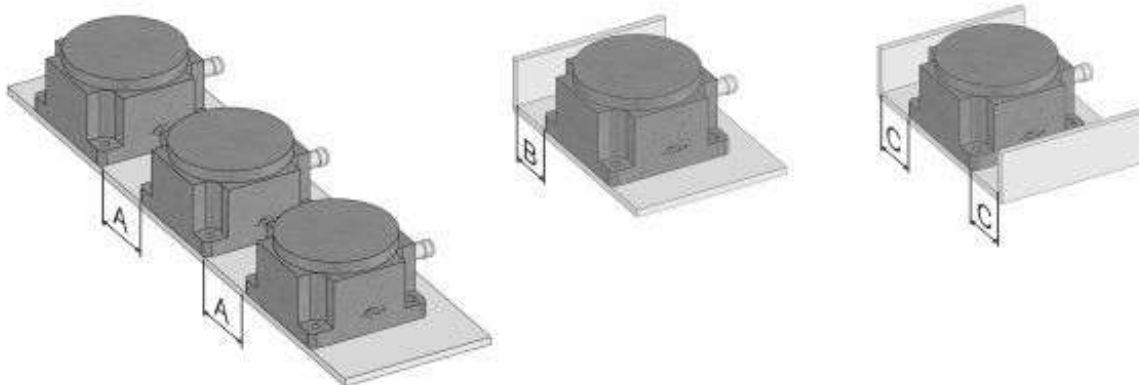
## 2. NORME DI INSTALLAZIONE

### CONEXIONES

#### CABLE 4 HILOS - LÓGICA NPN NO+NC



### INSTRUCCIONES PARA LA INSTALACIÓN

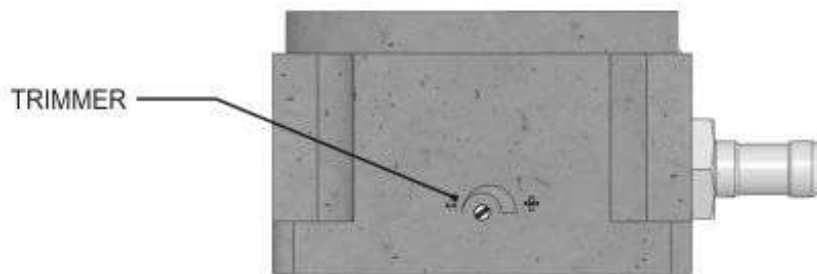


A	B	C
≥ 450 mm	≥ 50 mm	≥ 70 mm

Nota: Los valores citados se refieren a Sn = 35 mm.

Para ajustes de sensibilidad más bajos o más altos, disminuyen o aumentan

## Titolo img 1



Este sensor está equipado con un trimmer para ajustar la sensibilidad.

Girar el trimmer en el sentido de las agujas del reloj aumenta la sensibilidad y en el sentido contrario la disminuye. Evite exceder la capacidad de 60 mm referida a una placa de hierro cuadrada (Fe37) con un lado de 100 mm y un espesor mínimo de 1 mm.

Al realizar el ajuste, tenga en cuenta también las masas metálicas circundantes; en este sentido, es aconsejable que la calibración se lleve a cabo cuando el sensor esté instalado en la posición final de funcionamiento.

El sensor se suministra con una sensibilidad preestablecida de 50 mm.